

COOLCAM[®] 200 XG | 300 XG 取扱説明書

このたびはCOOLCAM 200XG / 300XGをお買い上げいただきまして、まことにありがとうございます。
ご使用前に、この「取扱説明書」をよくお読みいただき、正しくお使いください。

- ここに示した注意事項は、製品を安全に正しくお使いいただき、この灯具を使う人への危害、または物的損害を未然に防止するための注意です。
- 注意事項は危害や損害の大きさや切迫の度合いを明示するために、誤った取扱いをすると生じることが想定される内容を、「危険」「警告」「注意」の3つに区分しています。

いずれも機器を安全にお使いいただくために重要な内容ですので、必ず守ってください。

危険:人が死亡または重傷を負う差し迫った危険の発生が想定される内容。

警告:人が死亡または重傷を負う可能性が想定される内容。

注意:人が傷害を負う可能性および物的損害のみの発生が想定される内容。

絵表示の意味



△記号は、危険・警告・注意を促す内容があることを告げるものです。
左図は感電注意を示しています。



⊘記号は、禁止行為であることを告げるものです。
図の中や近傍に具体的な禁止内容(左図は分解禁止)を示しています。



●記号は、具体的な指示内容を告げるものです。
図の中に具体的な指示内容(左図はプラグをコンセントから抜いてください)を示しています。

お読みになった後は、お使いになる方がいつでも見られるところに必ず保管してください。



警告



- 修理技術者以外の方は、絶対に分解したり修理・改造をしないでください。
灯具には、高電圧がかかっており危険です。十分注意をしてください。



- 水に濡れる場所や湿度の高い場所での使用、また手足が濡れた状態や素足での操作はしないでください。
漏電による感電の恐れがあります。



- ACアダプタは弊社指定の専用ACアダプタをご使用ください。
指定品以外の物を使用すると、故障・発火・感電の原因となります。



- 発光面を人の目に近づけて点灯しないでください。
視力障害の原因となります。



注意



- 転倒を防ぐためスタンドは十分な保持力のあるものを使用してください。
アームなどを使用して荷重点が移動する場合は砂袋などの重りで転倒防止を行い、安全を確認してから使用してください。
- 灯体を吊り下げる場合、またはアクセサリを併用する際は落下防止のため、ワイヤーフックを併用してください。



- 点灯中の灯具は、紙や布、樹脂系のシートなど可燃物で覆っての使用はしないでください。
電気回路がかなりの高温となり故障、発火、火災の恐れがあります。



- 落下や衝撃が加わったときは、直ちに使用を中止し、弊社、またはご購入店で点検を受けてください。
外観的な変形がなくても内部の電子部品などの損傷で、感電や漏電の恐れがあります。
コードの被覆損傷のときも同様に点検を受けてください。



- 使用後は安全のため、必ずACコードをコンセントから抜き取るか、ブレーカーなどをOFFにしてください。
発火、火災の恐れがあります。

- 誤った操作、または異常を無視して使用すると、使用する人々への危害、または物的損害を与えることが予測されます。
取扱説明書の操作方法に従い、「警告」「注意」などを守って安全にお使いください。
- 上記のような症状がなくても1年に1～2回は点検を受けられるようおすすめします。

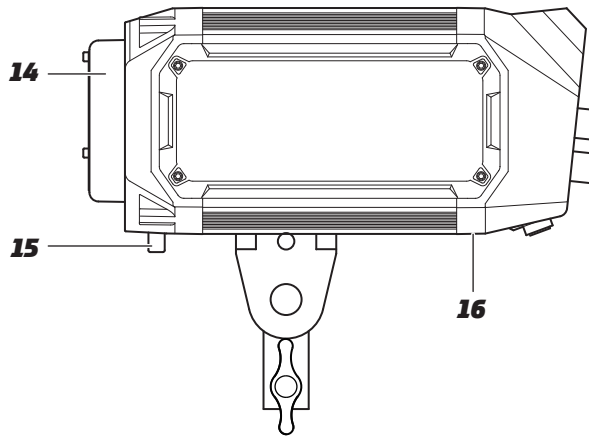
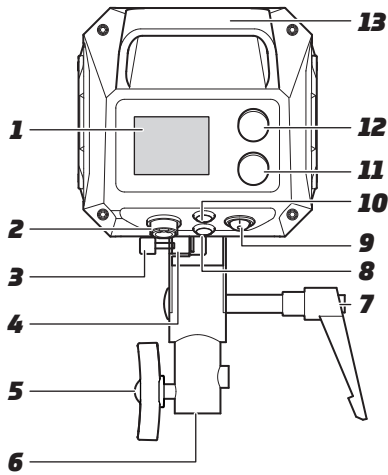
アフターサービスについて

1. この製品には保証書がついています。保証書には販売店名、ご購入年月日が記載されていることをご確認のうえ、大切に保管してください。
 2. 保証期間はお買い上げ日から1年間です。保証期間中でも有料になることがありますので保証書の保証規定をご確認ください。
 3. 保証期間終了後でもご要望により、有償で修理いたします。
- ※ 輸入品のため、修理に関しては修理全交換の対応をさせていただく場合がございます。

- セット内容 ・ LED本体 ・ リフレクター ・ ダブルダボ ・ ワイヤーフック ・ 取扱説明書（本書）
 ・ ACアダプタ（ACコード / ベルクロテープ × 2 / ストラップ / ベルト） ・ 保証書

1 各部の名称

イラストはCOOLCAM 300XGです



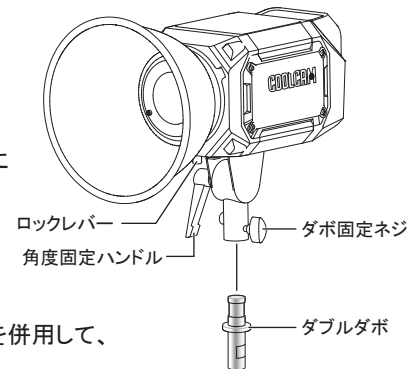
- 1 液晶画面
- 2 DC IN コネクター
- 3 アンブレラ固定ネジ
- 4 アンブレラ取付穴
- 5 ダボ固定ネジ
- 6 ダボ受け
- 7 角度固定ハンドル
- 8 DMX OUT コネクター※
- 9 メインスイッチ
- 10 DMX IN コネクター※
- 11 メニュースイッチ
- 12 パリエータースイッチ
- 13 一体型ハンドル
- 14 ボーエンズマウント
- 15 ロックレバー
- 16 シリアルナンバー

※ 8、10は300XGのみの機能です

2 撮影準備

1. 灯体の設置

- (1) 灯体のダボ受けに付属のダブルダボをセットして、ダボ固定ネジを締めてください。
灯体をスタンドにセットします。
- (2) 付属のリフレクターを灯体にセットします。
リフレクターの凸部(3か所)を灯体のボーエンズマウントのミゾに合わせ、
リフレクターを時計回りに回して固定します。
取り外す場合は、灯体下のロックレバーを押しながらリフレクターを反時計回りに
回して手前に取り外します。

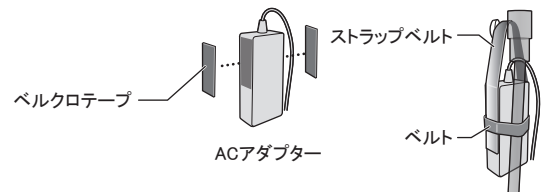


【ご注意】

- 転倒防止のため、スタンドは十分保持力のあるものを使用してください。
トップアームなどを使用して荷重点が移動する場合はバランスーや砂袋を併用して、
安全を確保してから使用してください。
- 灯体を上下逆に吊り下げの場合、またはアクセサリを併用する際は落下防止のため、
必ず付属のワイヤーフックを使用してください。

2. ACアダプターの準備

右図のように、ACアダプター側面に付属のベルクロテープを貼り付け、
ストラップベルトを組み付けスタンドに吊り下げます。
落下防止のため、ベルトでACアダプターをスタンドに固定します。

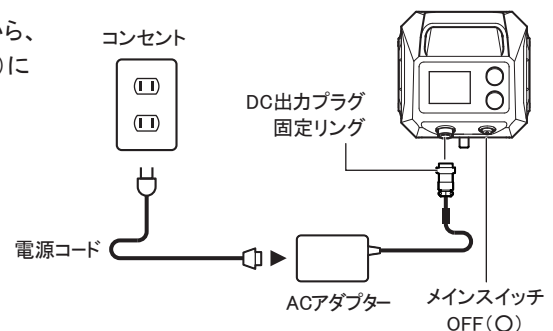


3. ACアダプターの接続

- (1) メインスイッチ (POWER) がOFF(O)になっていることを確かめてから、
ACアダプターのDC出力プラグを灯体のDC INコネクター (DC48V) に
充分に差し込み、固定リングを締めてください。

【ご注意】

- ACアダプターは灯体専用のものご使用ください。
専用品以外の接続は、灯体故障の原因となります。
- (2) ACコードをACアダプターへ十分差し込んでください。
その後ACプラグをコンセントへ差し込みます。



4. メインスイッチ (POWER) をON(|)にすると、液晶画面が点灯します。

2 撮影準備

メニュースイッチ (MENU) を回すごとに設定モードが切り換わります。モードは液晶画面右上に表示されます。

- ①. 定常光モード (WHITE)
- ②. エフェクトライトモード (FX)
- ③. DMXアドレス (DMX) ※300XGのみ搭載
- ④. ファン回転速度 (FAN)
- ⑤. 専用リモコンアドレス (2.4G) ※弊社ではリモコンの取り扱いはありません。
- ⑥. セッティング (Setting)

【ご注意】

- 各種設定は操作後約4秒で灯体にメモリーされます。
そのため、操作後すぐに電源スイッチを切ると設定がメモリーされません。

①. 定常光モード (WHITE)

定常光撮影をする場合にこのモードにします。

光量 (Intensity)、色温度 (CCT)、調光カーブ (Dimming Curve) を設定します。

- (1) メニュースイッチ (MENU) を回して定常光モード (WHITE) を選びます。
液晶画面右上に『WHITE』と表示されます。
- (2) バリエータースイッチ (PRESS) を押すごとに設定項目が切り換わります。
選択した項目がオレンジ色に表示されます。

● 光量 (Intensity) の設定


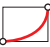


バリエータースイッチを回して光量を0%から100%まで1%ステップで調光します。

● 色温度 (CCT) の設定

バリエータースイッチを回して色温度を2700Kから6500Kまで100Kステップで調整します。

● 調光カーブ (Dimming Curve) の設定

バリエータースイッチを回して調光カーブを4つのモードから選択します。

- Linear (リニア)  … 光量の調光カーブが直線的で均一に変化します。
- Exponential (指数関数)  … 小出力域の調光カーブがゆるやかに変化します。
- Logarithmic (対数関数)  … 大出力域の調光カーブがゆるやかに変化します。
- S-Curve  … 小出力域と大出力域の調光カーブがゆるやかに変化します。

- 【ご注意】 ● カメラのシャッタースピードを速くして撮影した際に、フリッカー (明暗の横筋) が発生する場合があります。
事前にテスト撮影をおこない、映像にフリッカーが出ていないかご確認ください。
高周波フリッカーレス機能搭載のカメラ機種をご使用の場合は設定を「入」にしてください。

②. エフェクトライトモード (FX)

動画撮影時の演出効果用に11種類のエフェクトライトを選択できます。

- (1) メニュースイッチ (MENU) を回してエフェクトライトモード (FX) を選びます。
液晶画面右上に『FX』と表示されます。
- (2) バリエータースイッチ (PRESS) を押して設定項目を選びます。

● モード (Mode) の設定

バリエータースイッチを回してエフェクトモードを選択します。

- | | | | |
|-----------------|--------------------------|-------------------|--------------------|
| 1. 鼓動 (Pulsing) | 4. 稲妻 (Lightning) | 7. SOS (SOS) | 10. 呼吸 (Breathing) |
| 2. 炎 (Fire) | 5. 切れかけた電球 (Faulty Bulb) | 8. 花火 (Fireworks) | 11. きらめき (Twinkle) |
| 3. TV (TV) | 6. パパラッチ (Paparazzi) | 9. 爆発 (Explosion) | |

● 光量 (Intensity) の設定

バリエータースイッチを回して光量を0%から100%まで1%ステップで調光します。

● スピード (Speed) の設定

バリエータースイッチを回してスピードを0から9まで調整します。

● 色温度 (CCT) の設定

バリエータースイッチを回して色温度を2700Kから6500Kまで100Kステップで調整します。

※ 2.炎 (Fire)、3.TV、7.SOSはWarmer / Neutral / Coolerの3種類から選択します。

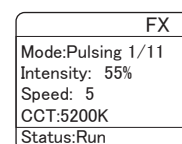
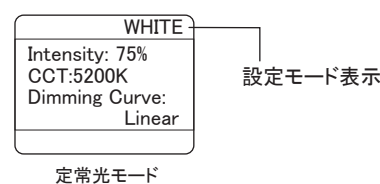
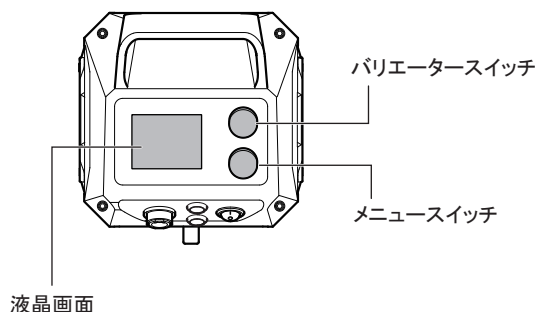
● 状態 (Status) の設定

エフェクトライトを停止 (Stop) と動作 (Run) に切り替えます。

③. DMXアドレス (DMX) ※300XGのみ搭載

DMXケーブルを接続してDMXコンソールでコントロールする場合、灯体のDMXアドレスを設定します。

☞ 詳細は3. DMXコンソールによる制御をご参照ください。



エフェクトライトモード

④. ファン回転速度 (FAN)

灯体内蔵クーリングファンの回転速度を4つのモードから設定できます。

(1) メニュースイッチ(MENU)を回してファン(FAN)を選びます。液晶画面右上に『FAN』と表示されます。

(2) パリエータースイッチ(PRESS)を回してファンの回転速度(RPM)をAUTO / LOW / MEDIUM / HIGHに設定します。

【ご注意】

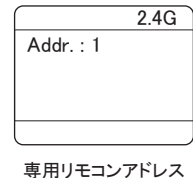
- クーリングファンの風量はHIGHまたはAUTOに設定してください。
発熱による熱暴走(LED光源の色温度が変わってしまう)や、故障の恐れがあります。



⑤. 専用リモコンアドレス (2.4G) ※弊社では専用リモコンの取り扱いはありません。

専用リモコンでワイヤレスコントロールする場合、アドレス(Addr.)を1から12に設定します。

使用しない場合は『RMT_OFF』に設定してください。



⑥. セッティング (Setting)

(1) メニュースイッチ(MENU)を回してセッティング(Setting)を選びます。液晶画面右上に『Setting』と表示されます。

(2) パリエータースイッチ(PRESS)を押して設定項目を選びます。

選択した項目がオレンジ色に表示されます。

- 言語(Language)の設定
パリエータースイッチを回すごとに灯体の表示言語を英語(English)または中国語(中文)に切り換えます。
- Bluetooth(BT)のリセット
パリエータースイッチを回すと、3→2→1→Reset Finishと表示され、
アプリ「Light Reel」とのペアリングが初期化されます。
☞ 詳細は4. アプリ「Light Reel」によるワイヤレス操作を参照してください。
- ファームウェアバージョン



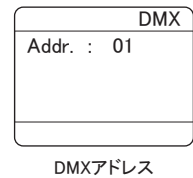
DMXコンソールによる制御 ※COOLCAM300XGのみ搭載

COOLCAM300X GはDMXコード4.5m300X用(別売)でDMXコンソール(別売)と接続することで、光量(Intensity)と色温度(CCT)をDMXコンソールから制御することができます。(通常点灯モードのみ)

■ 灯体のDMXアドレス設定

(1) メニュースイッチ(MENU)を回して、DMXアドレス(DMX)を選びます。液晶画面右上に『DMX』と表示されます。

(2) パリエータースイッチ(PRESS)を回してDMXアドレス(Addr.)を1から512のいずれかに設定します。




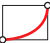
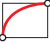

■ 調光カーブ(Dimming Curve)の設定

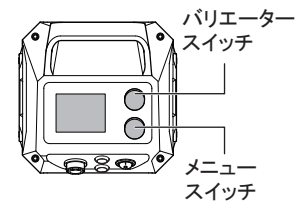
(1) メニュースイッチ(MENU)を回して、定常光モード(WHITE)を選びます。液晶画面右上に『WHITE』と表示されます。

(2) パリエータースイッチ(PRESS)を押して調光カーブ(Dimming Curve)を選びます。

選択した項目がオレンジ色に表示されます。

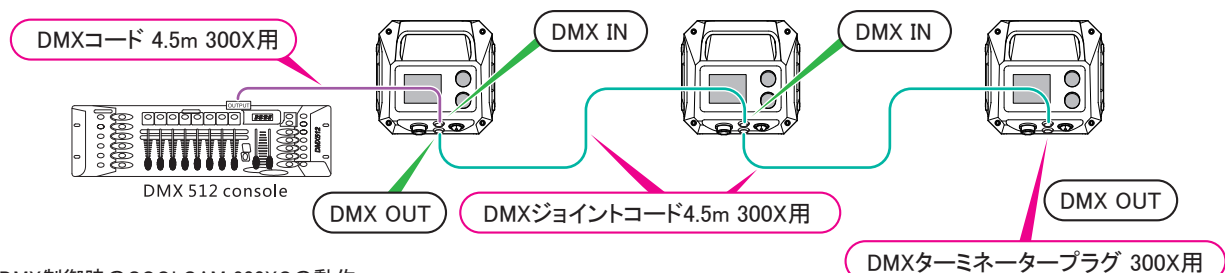
(3) パリエータースイッチを回して調光カーブを4つのモードから選択します。

- Linear(リニア)  ... 光量の調光カーブが直線的で均一に変化します。
- Exponential(指数関数)  ... 小出力域の調光カーブがゆるやかに変化します。
- Logarithmic(対数関数)  ... 大出力域の調光カーブがゆるやかに変化します。
- S-Curve  ... 小出力域と大出力域の調光カーブがゆるやかに変化します。



■ DMXの接続方法

下図のようにCOOLCAM300XGとDMXコンソールをDMXコード(別売)で接続してください。



■ DMX制御時のCOOLCAM 300XGの動作

- COOLCAM 300XG本体での調光、色温度調整はできなくなります。調光、色温度の調整はDMXコンソールから行ってください。
- DMXコンソールで調光、色温度の調整をした際にCOOLCAM 300XGの液晶画面の表示値は連動して変化しません。
設定値はDMXコンソールに準じます。

4 アプリ「Light Reel」によるワイヤレス操作

- スマートフォン、またはタブレットにアプリ「Light Reel」またはCOMET 200LED用アプリ「Illume」をインストールすることで、複数台のGシリーズをワイヤレスコントロールすることが出来ます。(制御可能距離は約15mです。)

■ 各種アプリ互換表



LED 灯具	アプリ		
	利帥影视	LightReel	Illume
COOLCAM 200X / 300X / P120	○	×	×
COOLCAM 200X G / 300X G / P120 G	×	○	○
COMET 200LED	×	○	○

- アプリ「Light Reel」、「Illume」の操作方法につきましては、弊社ホームページのダウンロードページより取扱説明書をご覧ください。

下記の弊社ホームページアドレスまたは、QRコードより取扱説明書ダウンロードページよりご参照ください。

□ コメント株式会社ホームページ

comet-net.co.jp

ホームページ画面右上『ダウンロード』-『取扱説明書』



弊社製品取扱説明書ダウンロードページ

5 仕様

品名	COOLCAM 200XG LED	COOLCAM 300XG LED
型式	CAM200XG	CAM300XG
電源	ACアダプタ:INPUT AC100-240V 50/60Hz OUTPUT DC48V 5.2A	ACアダプタ:INPUT AC100-240V 50/60Hz OUTPUT DC48V 7.5A
光源	LED (COBチップ) 220 W	LED (COBチップ) 310 W
消費電力	240 W	330 W
光量	F32 5/10	F32 9/10
調光範囲	100%~1% (約8絞り)	
照度	43900 lx (5200K)	65000 lx (5200K)
色温度	2700 K~6500 K ±300 K (ステップ数:100 K)	
平均演色評価数	Ra 95以上	
照射角度	34°	
エフェクトモード	11パターン	
クーリングファン	内蔵 (LOW / MEDIUM / HIGH / AUTO)	
専用APP	LightReel (Android 及び iOS アプリ)、Illume (Android 及び iOS アプリ)	
D M X	なし	300Xタイプコネクタ IN / OUT
寸法	132 (w) × 221 (d) × 221 (h) mm	132 (w) × 276 (d) × 221 (h) mm
重量	2.49kg (本体のみ)	2.73kg (本体のみ)

測定条件:付属リフレクター 光量100% 色温度5200K 1/30秒 ISO400 1m

- 本仕様は、改良のため予告なく変更することがあります。予めご了承ください。この仕様は2024年7月現在のものです。
- 本仕様の光量、色温度、照射角度は弊社測定環境下での実測値です。製品の光量、色温度、照射角度は個体差があります。

発売元:コメント株式会社

COMET®

〒174-0063 東京都板橋区前野町3-47-1

TEL (03)5916-5785 FAX (03)5916-5872

URL <https://www.comet-net.co.jp>

E-mail mail@comet-net.co.jp

SK1471